



# GEBLÄSE, ÖLÖFEN UND WÄRMETAUSCHER

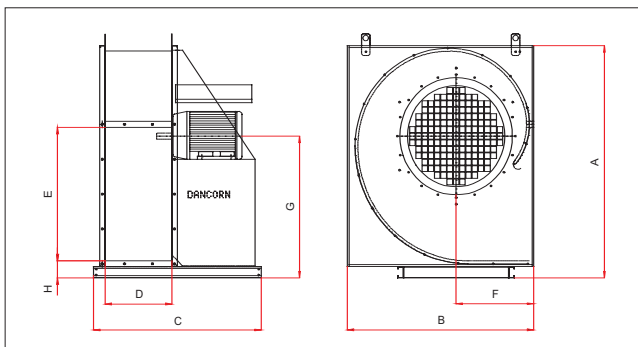
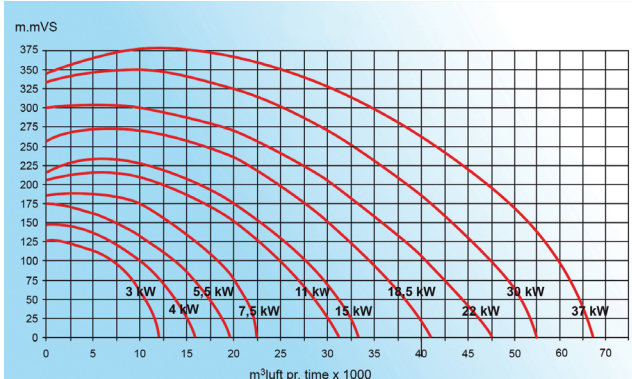
Qualität, Stärke und Effektivität  
– die notwendige Ausrüstung...



## Gebläse

### Gebläse Typ D

- Gebläsegrößen – 7,5 bis 37 KW
- Verzinkte Ausführung
- Hoher Nutzwert
- Geringerer Lärmpegel
- Niedriger Stromverbrauch
- Statisch und dynamisch ausgewuchtet
- Niedrige Eigenaufwärmung
- Große Luftmengen
- Ansauganschluss rechts oder links
- Waagerechter oder senkrechter Luftausblasstutzen



## Gebläseserie Typ D

- ist entwickelt um eine große Luftmenge zu produzieren, mit der Fähigkeit, einen großen Gegendruck zu überwinden. Diese sind wichtige Voraussetzungen für die richtige Lagerung und Trocknung.
- Gebläserad und Ansaugstutzen sind durch die neueste Technologie entwickelt und sichern Ihnen ein Produkt mit hoher Leistung.
- ist ein Produkt von höchst modernem Design, damit das Gebläse in jeder Anlage leicht einzubauen ist.

Typ D ist eine kräftigste Konstruktion aus verzinktem Blech um eine lange Lebensdauer zu gewährleisten.

Die Maßskizze zeigt ein Gebläse mit Luftenlass von rechts.

Leistungen und Maße sind vom Lieferanten angegeben.

### LEISTUNG UND DIMENSIONEN DER GEBLÄSEN:

Typ	D10	D15	D20	D25	D30	D40	D50
Motor 1500 Umdrehungen KW	7,5	11,0	15,0	18,5	22,0	30,0	37,0
Motor 1500 Umdrehungen PS	10,0	15,0	20,0	25,0	30,0	40,0	50,0
m <sup>3</sup> Luft bei 80 mm W.S.	19.000	27.000	32.000	37.000	44.500	54.000	62.000
m <sup>3</sup> Luft bei 120 mm W.S.	16.800	23.000	28.000	33.800	41.500	48.500	57.000
m <sup>3</sup> Luft bei 150 mm W.S.	14.000	20.000	25.000	31.200	38.300	46.000	53.000
A mm Höhe	1415	1580	1580	1780	1780	1940	1940
B mm Länge	1195	1320	1320	1425	1425	1660	1660
C mm Breite	1180	1210	1280	1245	1305	1400	1400
D mm Breite	450	480	550	515	575	560	630
E mm Höhe	820	920	920	1040	1040	1100	1100
F mm Länge	475	535	535	595	595	670	670
G mm Höhe Zentrum	855	980	980	1090	1090	1195	1195
H mm Höhe	90	120	120	120	120	130	130
Ansaugöffnung	Ø600	Ø700	Ø700	Ø800	Ø800	Ø800	Ø800
Gewicht einschl. Elektromotor	211	310	350	420	460	740	760





Wärmetauscher Typ VG-56 für Silotrocknung



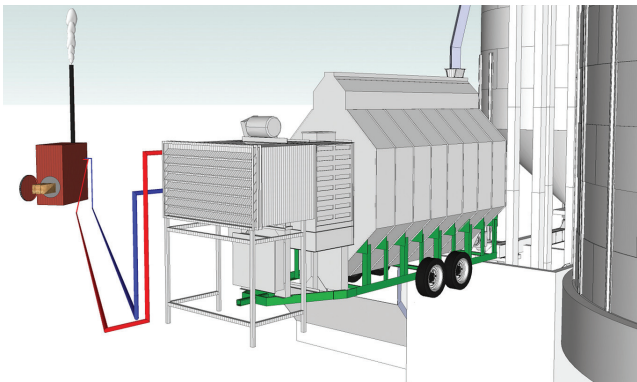
## Wärmetauscher

- Sichere Wärmequelle
- Mit Abwärmenutzung
- Keine offene Flamme
- Feuerverzinkte Ausführung
- Lange Lebensdauer
- Druckgeprüft bis 4 Atm / 9 Atm
- Ausnutzung von Strohverbrennung
- Unterschiedliche Einsatzgrößen

Mit dem Anschluss des Wärmeluftheizers an die Zentralheizungsanlage bekommt man eine sichere und günstige Wärmequelle.

Bei besonders großem Wärmebedarf oder bei Anforderungen an hohe Lufttemperaturen, können 2 Wärmeluftheizer serienmäßig eingesetzt werden. Doppelte Wärmeluftheizer werden z.B. auf Durchlaufrockner montiert.

Die im Schema erwähnten Wärmeleistungen sind richtungsweisend auf Grund der Unterschiede in Luftmenge, Pumpengröße, Rohrdimension, Rohrlänge usw.



### LEISTUNGEN UND MASSE DER WÄRMETAUSCHER:

Typ	Leistung (kW)	Dimensionen (mm)		Gewicht (kg)	Pumpengröße (L/min)	Vorlauf-temperatur (°C)	Luftflow (m³/St)
		Höhe	Breite				
VG-34	47	700	750	150	76	90	10.000
VG-36	70	1.050	750	240	114	90	10.000
VG-44	63	700	1.000	230	100	90	10.000
VG-46	95	1.050	1.000	305	152	90	10.000
VG-54	78	700	1.250	250	126	90	10.000
VG-56	122	1.050	1.250	375	190	90	10.000
VK-500	500	1.165	2.400	-	500	95	28.000
VK-600	600	1.500	1.580	-	500	95	35.000
VK-750	750	1.165	2.400	-	500	95	45.000
VK-900	900	2.000	2.000	-	500	95	56.000

Von obenstehenden Parameter berechnet.



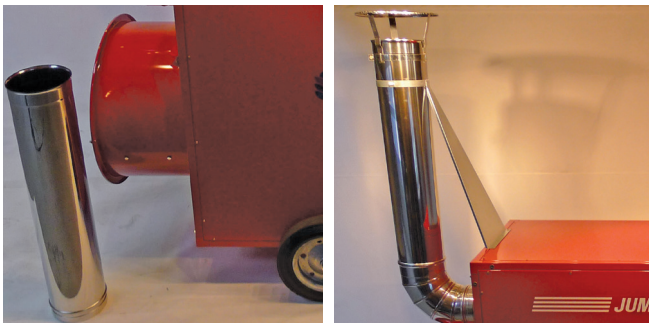


## Mobile Ölöfen

### Einsatzgebiete:

- Getreidetrocknung
- Raumbeheizung
- Auftauen – Frostsicherung
- Austrocknung nach Stallreinigung
- Vorwärmen von Saatkartoffeln

▼ Ausrüstungspaket mit Schornstein (2 m), Regenschutz und Filterpaket.



### LEISTUNGEN UND MASSEVON SÖLÖFEN:

Typ	Brutto Leistungen	Brutto Leistungen	Netto Leistungen	Netto Leistungen	Luft Leistungen Verbrauch	Tank Kapazität	Brennstof	Gewicht	Länge	Breite	Höhe
	Kcal / St	kW / St	Kcal / St	kW / St	m <sup>3</sup> / St	Liter	Kg / St				
SE120	27.534	32	23.294	27	1.150	42	2,70	48	1215	440	670
SE200	47.318	55	42.350	49	2.000	65	4,64	80	1435	555	940
SE300	73.119	85	63.979	74	3.300	105	7,17	110	1740	690	1025
PH400	94.616- 64.533	110 - 75	85.155- 57.452	99 - 66	5.500	135	9,27- 6,33	149	1840	770	1220
Jumbo110	94.999	110,46	88.159	102,51	9.000	-	8,74	200	1.765	800	1.214
Jumbo145	124.455	144,72	115.992	134,87	12.000	-	11,45	254	1.905	890	1.354
Jumbo185	159.563	185,54	147.117	171,07	13.000	-	14,68	270	2.013	912	1.414
Jumbo235	202.715	235,72	186.498	216,86	17.000	-	18,65	351	2.245	982	1.584
Farm110	94.999	110,46	88.159	102,51	8.500	-	8,74	122	1.110	950	768
Farm145	124.455	144,72	115.992	134,87	11.000	-	11,45	158	1.220	1.080	838
Farm185	159.563	185,54	147.117	171,07	12.000	-	14,68	163	1.324	1.140	858
Farm235	202.715	235,72	186.498	216,86	16.200	-	18,65	233	1.514	1.310	938

Ausrüstungspaket mit Schornstein (2 m), Regenschutz und Filterpaket.



## Indirekte Ölöfen Typ OKLIMA

Ölöfen, Typ Oklima, sind indirekte Heizungen. Die Wärme wird durch einen Wärmeaustauscher an die Trockenluft abgegeben, während die schädlichen Stoffe der Verbrennung durch den Schornstein abgeleitet werden.

Als Brennstoff für unseren indirekten Ölöfen kann Heizöl, Dieselöl oder Petroleum verwendet werden. Die Ölöfen erfordern einen 230/440 V Anschluss.

Der Ofen kann manuell oder mit Hilfe eines externen Signals von Hygrostat, Thermostat, Zeitschaltuhr oder Trocknersteuerung betrieben werden. Der Ofen kann mit Heizöl, vom eingebauten Tank (RSÖfen), versorgt werden oder an einen externen Tank angeschlossen werden.

Unsere indirekte Ölöfen vom Typ Oklima sind mit DAN-FOSS Automatik sowie mit Ölpumpe ausgerüstet. Die Brennkammer ist aus Edelstahl gefertigt, um eine lange Lebensdauer zu gewährleisten.

